

**Buts De Handball Compétition Arceaux repliables**  
*Competition Handball Goals With Foldable Arches*



HB02N212BI	①
HB02N212BV	②
HB02N301BI	③
HB02N301BV	④
HB02N213BI	⑤
HB02N213BV	⑥
HB02N302BI	⑦
HB02N302BV	⑧

**DOCUMENTS LIÉS / Linked Documents**

- Instructions de scellement : Repère de scellement : TS\_HB\_02 ⑤⑥⑦⑧ 06 ①②③④  
*Sealing Instructions : Sealing Reference : TS\_HB\_02 ⑤⑥⑦⑧\_06 ①②③④*
- Instructions d'installation et d'utilisation : Guide de bonnes pratiques  
*Installation and User Instructions: Best Practices Guide*
- Instructions d'entretien : Guide de surveillance des équipements  
*Maintenance Instructions: Equipment Monitoring Guide*



**CONDITIONS DE MONTAGE / Installation Conditions**

- Temps de montage : 2 heure(s)  
*Installation time : 2 hour(s)*
- Nombre de personnes : 2  
*Number of workers : 2*

① HB02N212BI



→ [CLICK HERE](#)

② HB02N212BV



→ [CLICK HERE](#)

③ HB02N301BI



→ [CLICK HERE](#)

④ HB02N301BV



→ [CLICK HERE](#)

⑤ HB02N213BI



→ [CLICK HERE](#)

⑥ HB02N213BV



→ [CLICK HERE](#)

⑦ HB02N302BI



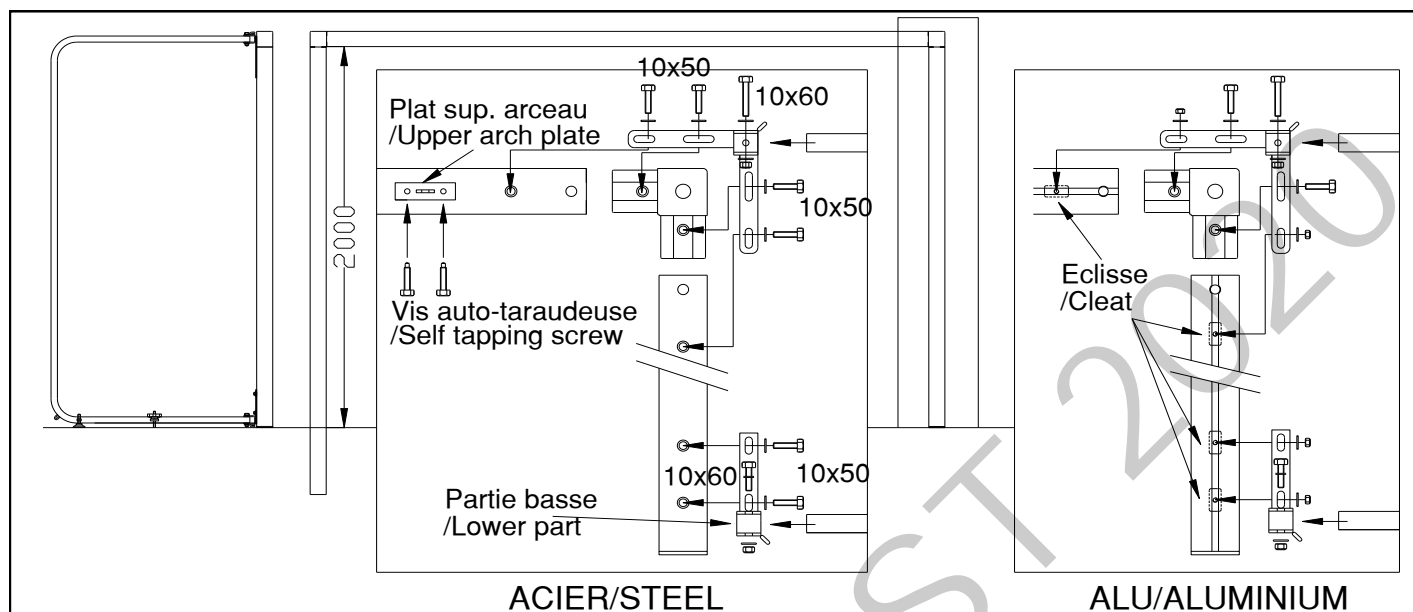
→ [CLICK HERE](#)

⑧ HB02N302BV



→ [CLICK HERE](#)

METALUR



- Pour les buts alu, glisser 3 éclisses et 6 crochets par montant et 6 éclisses et 9 crochets par transversale.
- Emboîter les montants et la transversale sur les jonctions.
- Présenter les équerres et les parties basses et fixer l'ensemble

Avec des vis M10x50 + rondelles Ø10 pour les buts acier.



Avec des vis M10x50 + rondelles Ø10 + éclisses M8x25 + rondelles + écrous frein M8 pour les buts alu.

- Emboîter les arceaux puis fixer sur la façade avec les vis HM10x60 + rondelles + écrous.
- Régler les arceaux puis fixer à l'aide des barres support et platines support arceaux :

Avec pré-perçage Ø4.5 + vis auto-taraudeuse pour buts acier.

Avec éclisses pour buts alu.

- Fixer les buts aux boîtiers d'ancrages à l'aide des crochets et molettes.

- For aluminum goals, slide 3 cleats and 6 hooks per post and 6 cleats and 9 hooks per crossbar.
- Fit the posts and the crossbar on the junctions.
- Present the brackets and the lower parts and fix the assembly

With M10x50 screws + Ø10 washers for steel goals.



With M10x50 screws + Ø10 washers + M8x25 cleats + washers + M8 locknuts for aluminum goals.

- Fit the arches then fix on the front with HM10x60 screws + washers + nuts.
- Adjust the arches then fix with the support bars and arch support plates:

With Ø4.5 pre-drilling + self-tapping screw for steel goals.

With cleats for aluminum goals.

- Attach the goals to the anchor boxes using hooks and knobs.