

Ersatzteile Spare parts

Stehbolzen mit Stopp-Mutter (4)
Roller Clamp Stud with Lock Nut (4)
Art.-No. 533/SF 152



Lager-Haltebolzen mit Stopp-Mutter (2)
Anti Rattle Bolt with Lock Nut (2)
Art.-No. 528/SF 111



Schmiernippel (2)
Zerk Fitting (2)
Art.-No. 530



Dämpfungsgummi (2)
Rubber Bumper (2)
Art.-No. 515



Schraube für Verbindungsplatte mit Mutter (4)
Tie Plate Bolt with Nut and Washer (4)
Art.-No. 526/527



Haltewinkel (2)
Anti Rattle Clamp (2)
Art.-No. 516



Walze (1)
Roller Short (1)
Art.-No. 523S



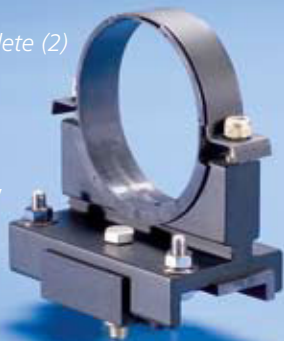
Gleitschiene mit Befestigungsschraube (2)
Track with Track Bolts (2)
Art.-No. C 208A/529



Verbindungsplatte (1)
Tie Plate (1)
Art.-No. 522



Walzenlager komplett (2)
bestehend aus:
Roller Block complete (2)
including:
(1) 518, (1) 521,
(1) 524, (1) 515,
(1) 516, (2) 526,
(1) 528, (1) SF111,
(2) 533, (2) SF152
Art.-No. 517-C



Walzenlager (2)
Roller Block (2)
Art.-No. 517



Gehäuse (1)
Stand Box only
Art.-No. SB-401-C



Walzenbügel (2)
Roller Clamp (2)
Art.-No. 521



Gleitstück (2)
Slide Bearing (2)
Art.-No. 518



Walzenring (2)
Roller Bearing (2)
Art.-No. 524



Fußrad mit kurzem Stutzen (1)
Footwheel short hub (1)
Art.-No. R 510



Walzenverstellvorrichtung komplett (1)
Fulcrum Assembly with Stand Box (1)
Art.-No. R 554



Walzenverstellvorrichtung R-554
Fulcrum Assembly R-554

Die Zahl in Klammern zeigt die benötigte Stückzahl pro Unterbau
Number in brackets shows amount required per Short Stand

527
Mutter für Verbindungsplatte (4)
Tie plate nuts (4 req.)

528
Lagerhaltebolzen (2)
Anti rattle bolt (2 req.)

517
Walzenlager (2)
Roller block (2 req.)

526
Schrauben für Verbindungsplatte (4)
The plate bolts (4 req.)

SF-111
Stopp-Mutter (2)
Anti rattle nut (2 req.)

C-208
Gleitschiene (2)
Track (A-1 1/4") (2 req.)

529
Schraube für Gleitschiene (10)
Track bolts (10 req.)

SF-152
Stopp-Mutter für Stehbolzen (4)
Roller clamp lock nut (4 req.)

533
Stehbolzen (4)
Roller clamp stud (4 req.)

521
Walzenbügel (2)
Roller clamp (2 req.)

524
Walzenring (2)
Roller bearing (2 req.)

523
Walze (1)
S-short (für Unterbauten ohne Geländer)
L-long (für Unterbauten mit Geländer)
Roller (1 req.)
S-short (used for stands without guard rails)
L-long (used for stands with guard rails)

R-510
Fußrad (Normalausführung) (1)
Foot wheel (short hub) (1 req.)

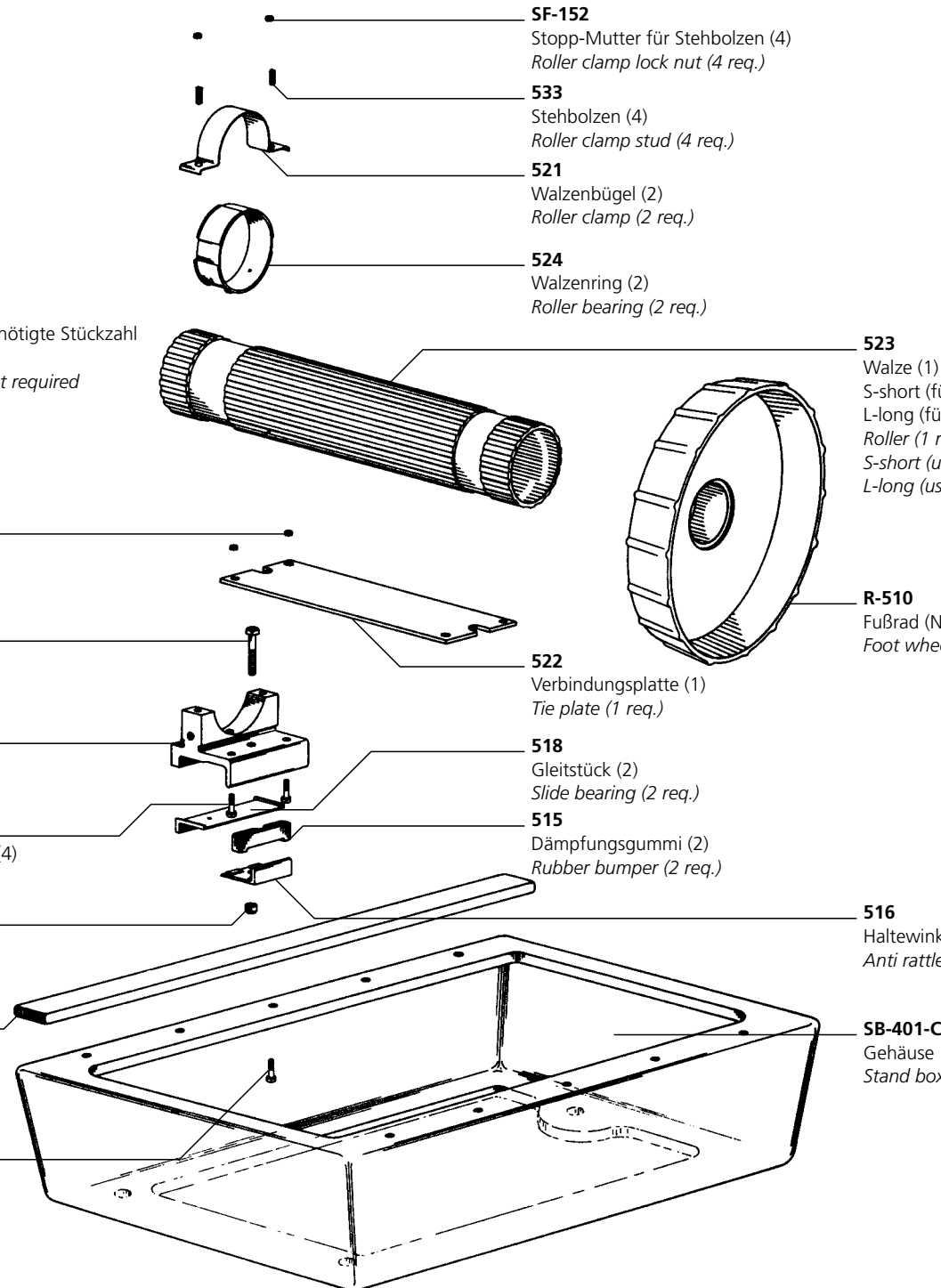
522
Verbindungsplatte (1)
Tie plate (1 req.)

518
Gleitstück (2)
Slide bearing (2 req.)

515
Dämpfungsgummi (2)
Rubber bumper (2 req.)

516
Haltewinkel (2)
Anti rattle clamp (2 req.)

SB-401-C
Gehäuse
Stand box



Änderungen können ohne Benachrichtigung vorgenommen werden. Wir behalten uns vor, Produkte abzuändern oder ganz aus dem Lieferprogramm zu streichen. Die Angaben in diesem Katalog sind ohne Gewähr.

Der Nachdruck bzw. die Kopie auch von Teilen dieser Dokumentation, sowohl auf elektronischem wie auch mechanischem Weg, bedürfen unserer ausdrücklichen schriftlichen Genehmigung.

© Copyright – Alle Rechte vorbehalten

Changes may be made without further notice. We reserve the right to change products or omit them from our program. The information given in this catalog is subject to change.

No part of this publication may be reproduced by any means, electronic or mechanical, including photocopying and microfilming, or utilized in any other form without permission in writing from the publisher.

© Copyright – All rights reserved

Flister Group GmbH & Co KG
Dorfäcker 4
D-91086 Aurachtal
Tel.: +49 (0) 91 32-30 01
Fax: +49 (0) 91 32-65 02
eMail: info@duraflex.de
web: www.duraflex.de



FLISTER
Duraflex Equipment