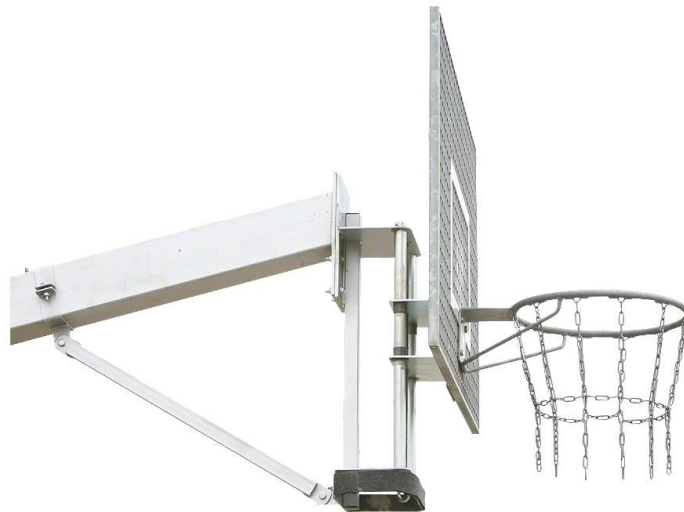


## Aufbauanleitung für die Basketball-Anlage „FairPlay“

Vielen Dank, dass Sie sich für ein **Sport-Thieme**-Produkt entschieden haben. Damit Sie viel Freude, und somit eine gewährleistete Sicherheit für dieses Gerät haben, sollten Sie die Anleitung erst vollständig durchlesen, bevor Sie mit der Montage beginnen:



### Stückliste\*

Pos.	Stück	Bezeichnung	Art.-Nr.	
1	1	Höhenverstellung	114 0301	
2	2	Maschinenschraube M12 x 25	} Schrauben und Zubehör	
3	2	Sicherungsmutter M12		
4	4	Unterlegscheibe Ø 13		
5	2	Maschinenschraube M10 x 50		
6	6	Maschinenschraube M10 x 35		
7	12	Unterlegscheibe Ø 11		
8	6	Sicherungsmutter M10		
9	1	Dämpfungszwischenlage		
10	1	Kurbelstange für BB-Gerüst		114 0314

\* Übersicht für alle Ausführungen

## Aufbauhinweise

Hierbei handelt es sich um den höhenverstellbaren Nachrüstsatz.

Er kann nach der Demontage des Basketballbrettes an der Basketballsäule verschraubt werden.

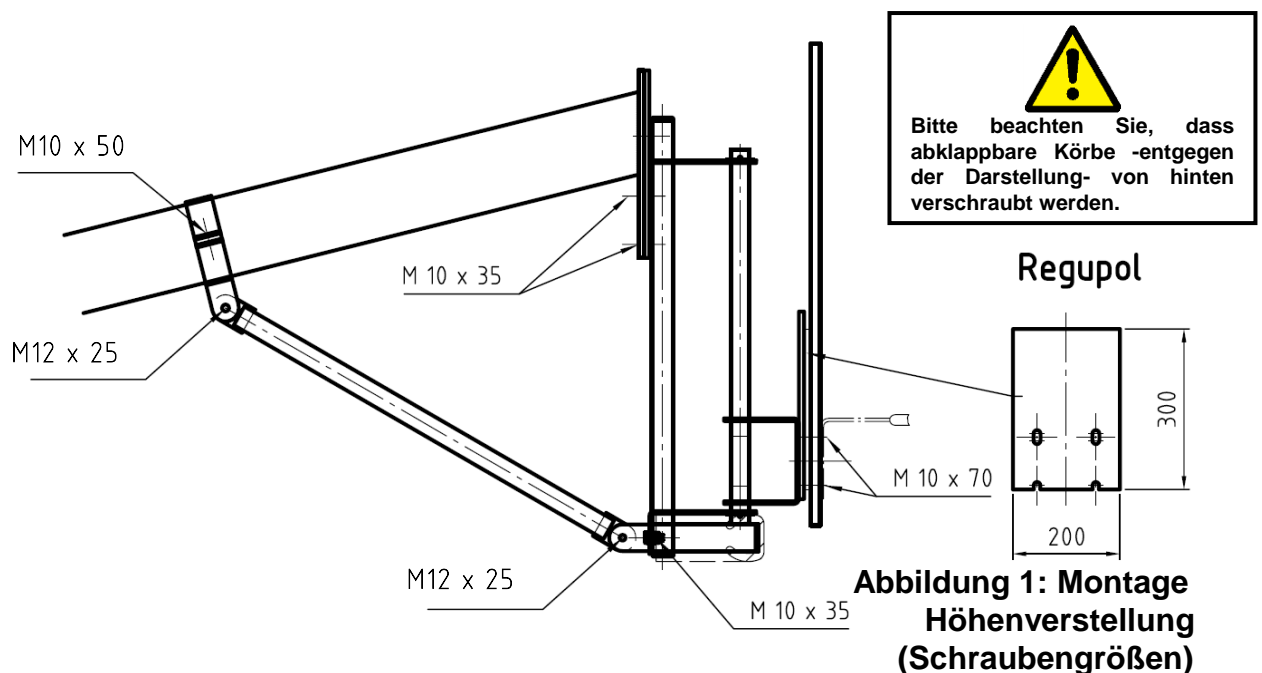
Die Verstelleinrichtung wird komplett montiert geliefert und entsprechend Abbildung 1 an die Stahlplatte der BB-Säule geschraubt. Nach hinten erfolgt eine Abstützung an die BB-Säule.

Umklammern Sie den schrägen Arm der BB-Säule mit den beigelegten Klammerhälften aus Flachstahl 50 x 5. Achten Sie darauf, dass das Anschlussblech nach unten zeigt. Setzen Sie nun zwischen Klammer und der Unterseite der Verstelleinrichtung die Diagonale ein. Richten Sie die Anlage so aus, dass die Verstelleinrichtung senkrecht hängt und schrauben Sie es fest.

Anschließend werden das Basketballzielbrett, die Dämpfungszwischenlage und der Korb an die Vorderseite der Verstelleinrichtung geschraubt. Die Schraubenmaße entnehmen Sie bitte der Abbildung 1.

**Beachten Sie, dass das Basketballbrett um ca. 300 mm weiter in das Spielfeld ragt.**

Aus Sicherheitsgründen wurde an der Unterseite ein gepolsterter Schutzbügel angebracht. Zusätzlich empfehlen wir das Säulenschutzpolster 116 1726.



## **1. Wartungshinweis:**

**Die Anlage sollte jährlich einer Sicherheitsrevision durch eine Fachfirma unterzogen werden.**

**Achtung: Das Gerät nicht überlasten oder beklettern!**



### **Wartungshinweise und Pflege**

**Hinweis:** Führen Sie in regelmäßigen Abständen eine Sichtprüfung durch. Aufgrund unserer kontinuierlichen Qualitätsprüfung der Produkte können sich technische Änderungen ergeben, die zu geringfügigen Abweichungen in der Anleitung führen kann. Kontrollieren Sie regelmäßig die Schraubverbindungen auf ihren festen Sitz. Prüfen Sie das Gerät auf eventuelle Beschädigungen, und tauschen Sie verschlissene Teile aus. Achten Sie auf die Gängigkeit beweglicher Teile.

Für Fragen stehen wir Ihnen gerne zu Verfügung.

Ihr **Sport-Thieme** Team